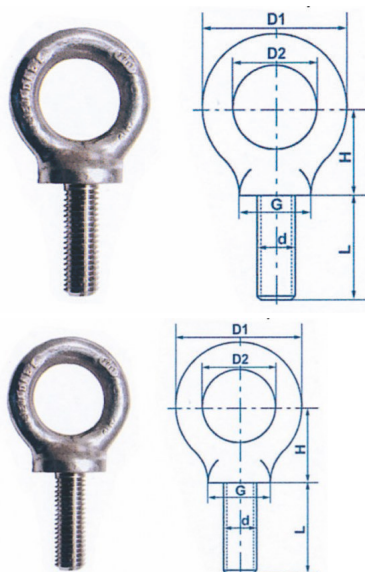


Anneaux de levage à grand œil



Caractéristiques techniques ? Acier inoxydable Z 2 CN 18-10 Peuvent être fournis bruts ou filetés suivant les caractéristiques de la série n°252. **Hoisting rings Recommandations importantes :** Les anneaux doivent être vissés à fond jusqu'à l'embase. Nous déconseillons l'utilisation des anneaux sous un angle supérieur à 45°.

Note : Pas noté

[Poser une question sur ce produit](#)

Description du produit

	Code produit - Brut	Code produit - ISO
8	256100008	256200008
10	256100010	256200010
12	256100012	256200012
14	256100014	256200014
16	256100016	256200016
20	256100020	256200020
24	256100024	256200024