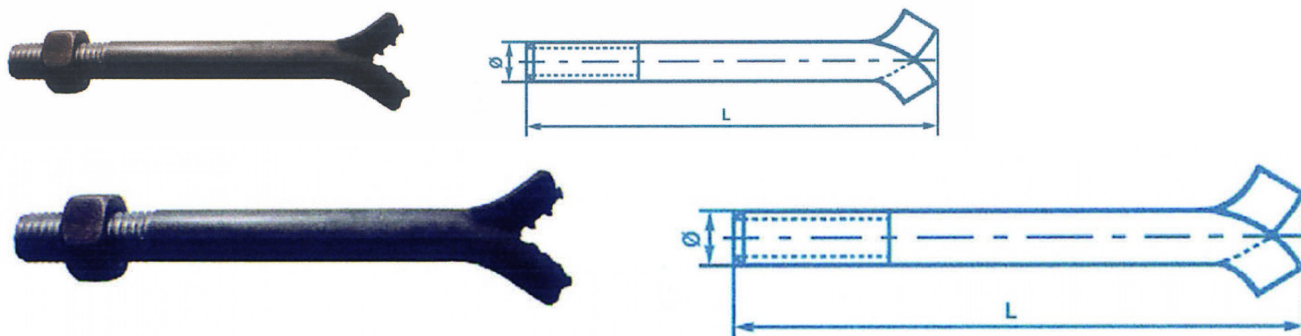


Boulons de scellement à queue de carpe



Caractéristiques techniques ? Norme NFE 27811 *Expansion bolts fish bolts*

Note : Pas noté

[Poser une question sur ce produit](#)

Description du produit

?Diamètre	Code produit - L=80	Code produit - L=100	Code produit - L=120	Code produit - L=160	Code produit - L=200	Code produit - L=250	Code produit - L=300	Code produit - L=350	Code produit - L=400
8	562000081	562000082	-	-	-	-	-	-	-
10	-	562000101	562000102	562000103	-	-	-	-	-
12	-	562000121	562000122	562000123	562000124	-	-	-	-
14	-	-	562000141	562000142	562000143	562000144	-	-	-
16	-	-	-	562000161	562000162	562000163	562000164	-	-
18	-	-	-	562000181	562000182	562000183	562000184	562000185	-
20	-	-	-	562000201	562000202	562000203	562000204	562000205	562000206
22	-	-	-	-	-	562000221	-	-	-
24	-	-	-	-	-	562000241	562000242	562000243	562000244
27	-	-	-	-	-	-	562000271	-	-
30	-	-	-	-	-	-	562000301	-	562000302
33	-	-	-	-	-	-	-	562000331	-