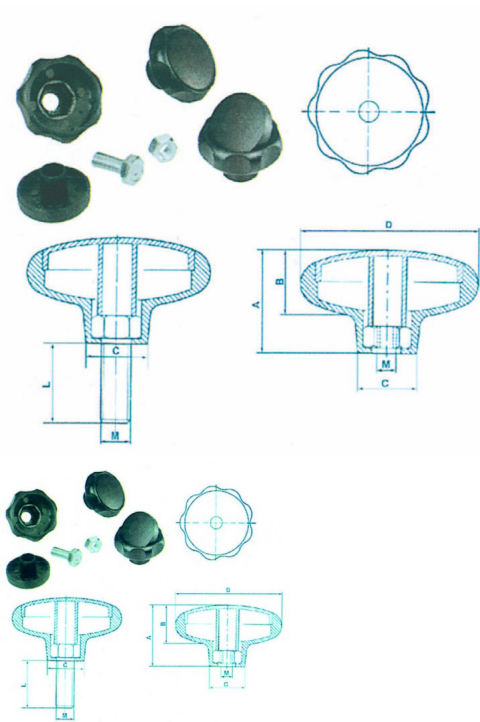


Boutons kit



Caractéristiques techniques ? Pièce en techno-plastique polyamide renforcé de fibres de verre, de surface mate, grainage fin, excellente résistance aux chocs. ? Couleur noire. ? Ce bouton consiste en un socle et un couvercle plastique uniquement. En taille D32, le couvercle n'a pas de partie cylindrique. Tout type d'insert et de tige à tête hexagonale peut y être adapté. Pièce recyclable à 100 %. ? Fixation non incluse. ? Utilisation de - 50° à + 130° Celsius, excellente résistance aux produits chimiques, aux intempéries et aux lubrifiants chauds. ? Socle et couvercle, sans fixation (Tige ou insert). "Kit" buttons

Note : Pas noté

[Poser une question sur ce produit](#)

Description du produit

?D	A	B	C	Pour insert et tige	Code produit
32	18	8	18	M 6	823000032
42	28	18	21	M 8	823000042
62	34	22	21	M 10	823000062