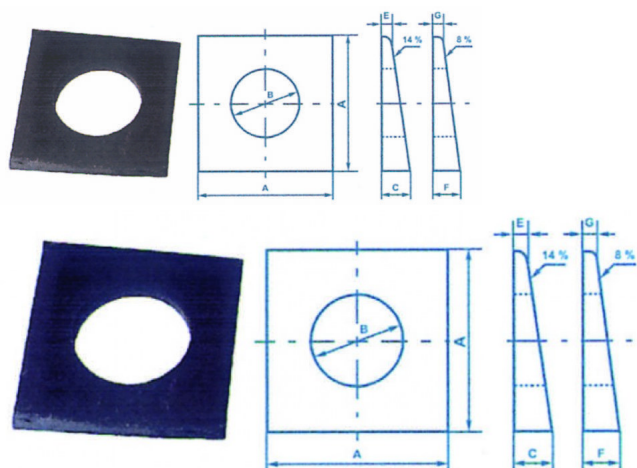


Cales biaises - Pente 8% - Fers U 8% Gradient



Sloping washers

Note : Pas noté

[Poser une question sur ce produit](#)

Description du produit

Ø9 boulon mm	A mm	B mm	C mm	E mm	F mm	G mm	Code produit
6	16	7	3.7	1.4	3.4	2	53210006
8	20	8.5	4.3	1.4	3.5	2	53210008
10	22	11	4.5	1.5	3.9	2.1	53210010
12	27	14	5.5	1.7	4.7	2.5	53210012
14	30	16	6	1.9	5.2	2.8	53210014
16	33	18	7	2.2	5.8	3.2	53210016
18	36	20	7.5	2.5	6.4	3.6	53210018
20	42	22	8.5	2.6	7.2	3.8	53210020
22	45	24	9.2	2.8	7.8	4.2	53210022
24	48	27	10.1	2.9	8.4	4.6	53210024
27	52	30	10.2	3.2	8.9	4.7	53210027
30	60	33	10.9	3.3	9.3	4.7	53210030