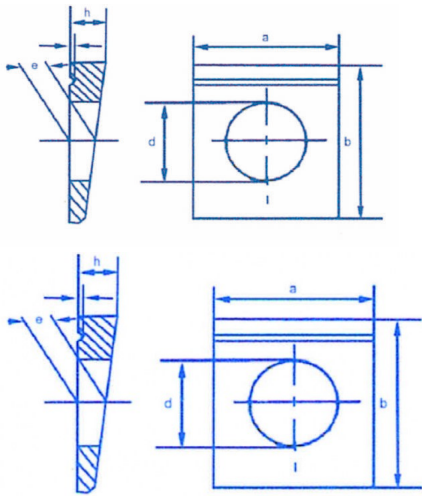


## Cales biaises - Pente 14% - Fers U



Caractéristiques techniques ? Acier inoxydable 304 *Sloping washers 14% gradient*

Note : Pas noté

[Poser une question sur ce produit](#)

### Description du produit

d mm	Vis	a mm	b mm	e mm	h mm	Code produit
9	M 8	22	22	3,05	4,6	532250008
11	M 10	22	22	3,05	4,6	532250010
13,5	M 12	26	30	4,1	6,2	532250012
17,5	M 16	32	36	5	7,5	532250016
22	M 20	40	44	6,1	9,2	532250020
24	M 22	44	50	6,5	10	532250022
26	M 24	56	56	6,9	10,8	532250024