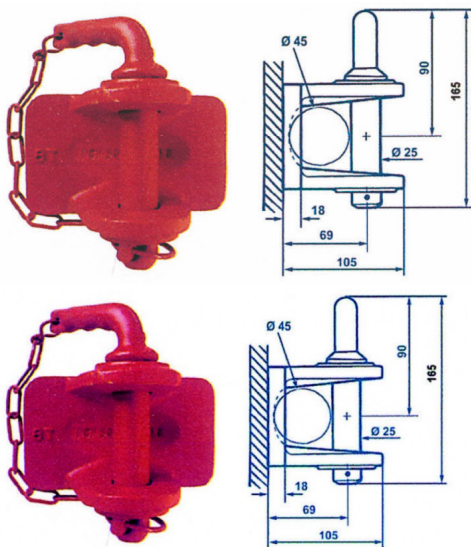


## Chape de remorquage avec axe



**Caractéristiques techniques** ? Charge tractée : 8 tonnes ? Acier non soudable ? A boulonner impérativement *Towing yokes with pin Yokes must be screwed and never welded* **Nota** - Platine : 155 x 90 mm - Livrée non percée

Note : Pas noté

[Poser une question sur ce produit](#)

Description du produit

?Code produit  
768000000