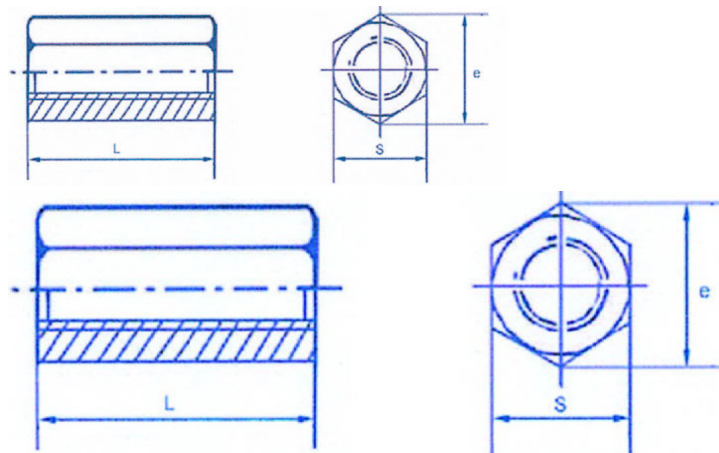


Écrous hexagonaux de jonction



Caractéristiques techniques ? Acier inoxydable 304 Hexagon coupler nuts

Note : Pas noté

[Poser une question sur ce produit](#)

Description du produit

?0 x L mm	s mm	e mm	Code produit
6 x 25	10	11,1	503050006
8 x 30	13	15	503050008
10 x 30	17	18,6	503050010
12 x 30	19	21,9	503050012
16 x 40	24	27,7	503050016
20 x 50	30	34,6	503050020
24 x 50	36	41,6	503050024
30 x 60	46	53,1	503050030