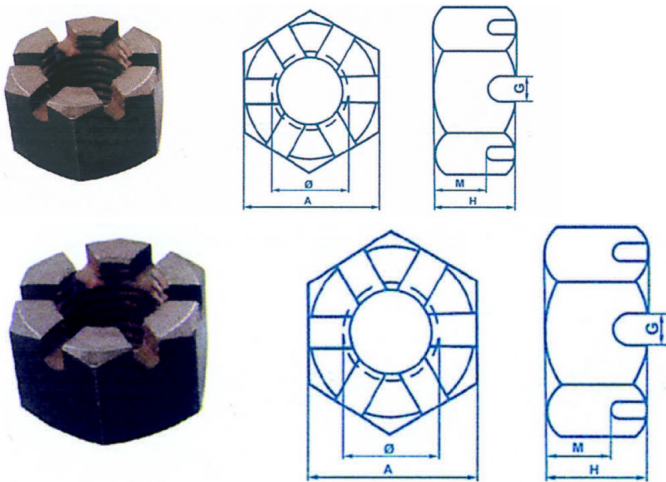


Écrous six pans à créneaux



Caractéristiques techniques ? Acier ? Taraudage ISO Hexagonal nuts with crenellations

Note : Pas noté

[Poser une question sur ce produit](#)

Description du produit

Ø3 mm	A mm	G mm	H mm	M mm	Code produit
12	19	3,5	15	8	508001012
14	22	4,5	16	9	508001014
16	24	4,5	19	11	508001016
18	27	5,5	21	12	508001018
20	30	5,5	22	14	508001020
22	32	5,5	26	16	508001022
24	36	6,5	27	16	508001024
27	41	6,5	30	19	508001027
30	46	8	33	21	508001030
33	50	8	35	24	508001033
36	54	9	38	26	508001036
39	58	9	40	29	508001039