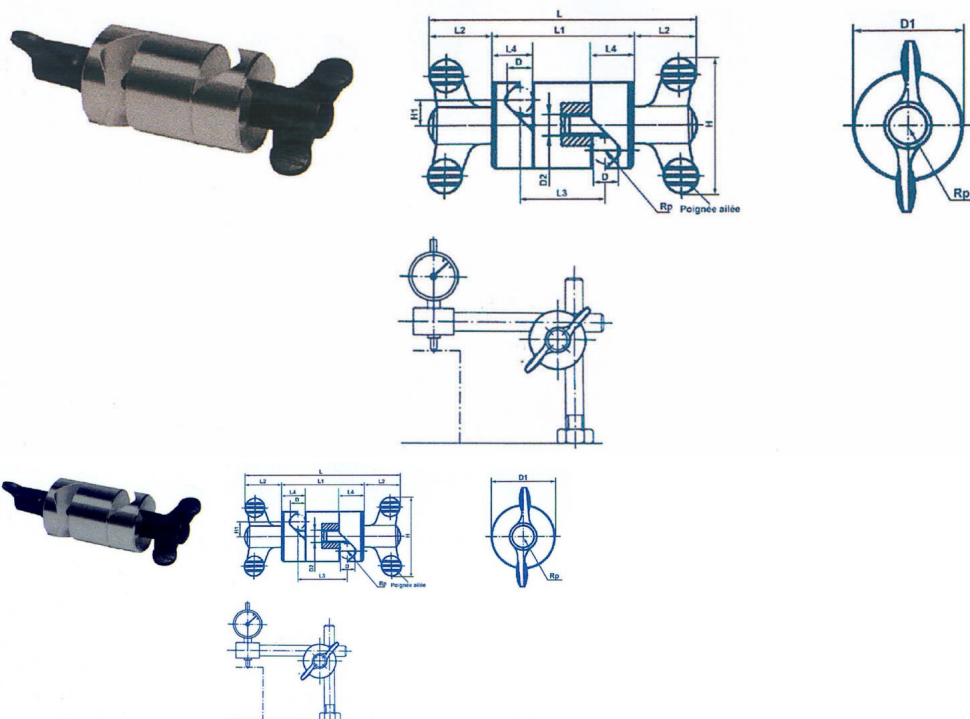


Éléments mobiles à deux écrous Papillon



Mobile elements with two wings nuts

Note : Pas noté

[Poser une question sur ce produit](#)

Description du produit

?Taille	D	D1	D2	L	L1	L2	L3	L4	H	H1	Code produit
1	Ø 8	28	M 8	90	42	24	24	13	50	8.5	853100001
2	Ø 10	32	M 8	100	52	24	32	15	50	9.5	853100002
3	Ø 12	36	M 8	104	56	24	34	17	50	10.5	853100003
4	Ø 16	45	M 10	142	72	35	44	22	75	13.5	853100004