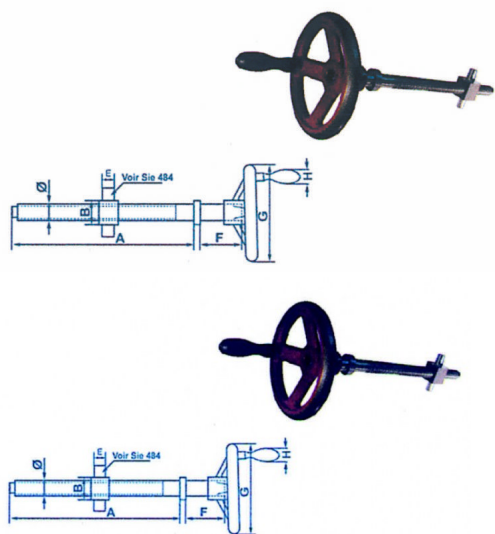


Ensembles de serrage sans volant



Caractéristiques techniques ? Vis à embase, à filetage trapézoïdal avec écrou à deux tenons. *Fastening systems without handwheel*

Note : Pas noté

[Poser une question sur ce produit](#)

Description du produit							
\varnothing mm	A mm	B mm	E mm	F mm	G mm	H mm	Code produit
20	270	32	14	65	160	20	468100020
24	300	36	16	75	160	20	468100024
28	400	40	18	90	200	25	468100028
32	500	50	22	110	200	25	468100032