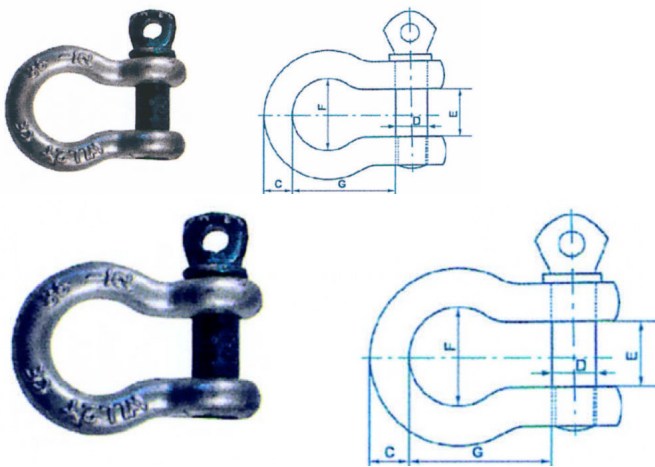


Manilles lyres



Caractéristiques techniques ? Acier allié ? Galvanisées ? Norme U.S.A. ? Coefficient de sécurité : 5 *Lyre shackles Alloy steel - Galvanized. U.S.A. Standard - Safety margin : 5*

Note : Pas noté

[Poser une question sur ce produit](#)

Description du produit

?D mm	C mm	E mm	F mm	G mm	C.M.U kg	Code produit
16	13	21	33	48	2000	218000016
19	16	27	43	60	3250	218000019
22	19	32	51	71	4750	218000022
25	22	36	58	84	6500	218000025
29	25	43	68	95	8500	218000029
32	29	46	74	108	9500	218000032
35	32	52	82	119	12000	218000035
38	35	57	92	133	13500	218000038
41	38	60	98	146	17000	218000041
51	44	73	127	178	25000	218000050
57	51	83	146	197	35000	218000056
70	63	105	184	267	55000	218000070
82	76	127	200	330	85000	218000082
95	89	146	230	381	120000	218000095
108	102	165	260	432	150000	218000110

[Téléchargez les informations générales concernant nos articles destinés au levage "CE"](#)

[Téléchargez la notice d'instruction des anneaux de levage articulés](#)