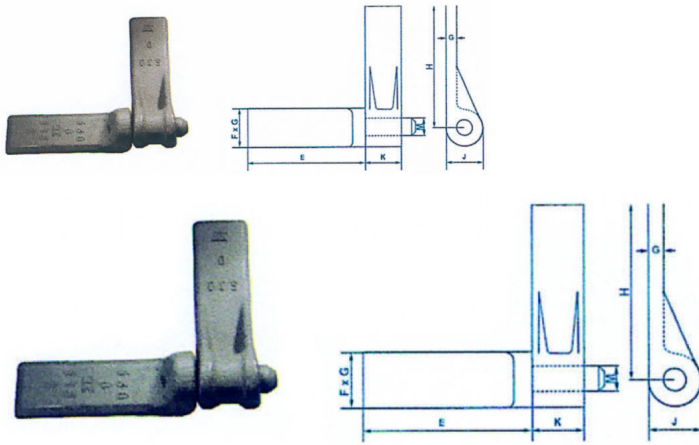


Pentures à souder



Caractéristiques techniques ? Acier estampé *Bindings to weld*

Note : Pas noté

[Poser une question sur ce produit](#)

Description du produit

∅ de l'axe M en mm	E mm	F mm	G mm	H mm	J mm	K mm	Code produit
12	75	25	7	90	24	25	739000012
14	95	35	9	90	28	35	739000014
16	95	40	10	100	32	40	739000016