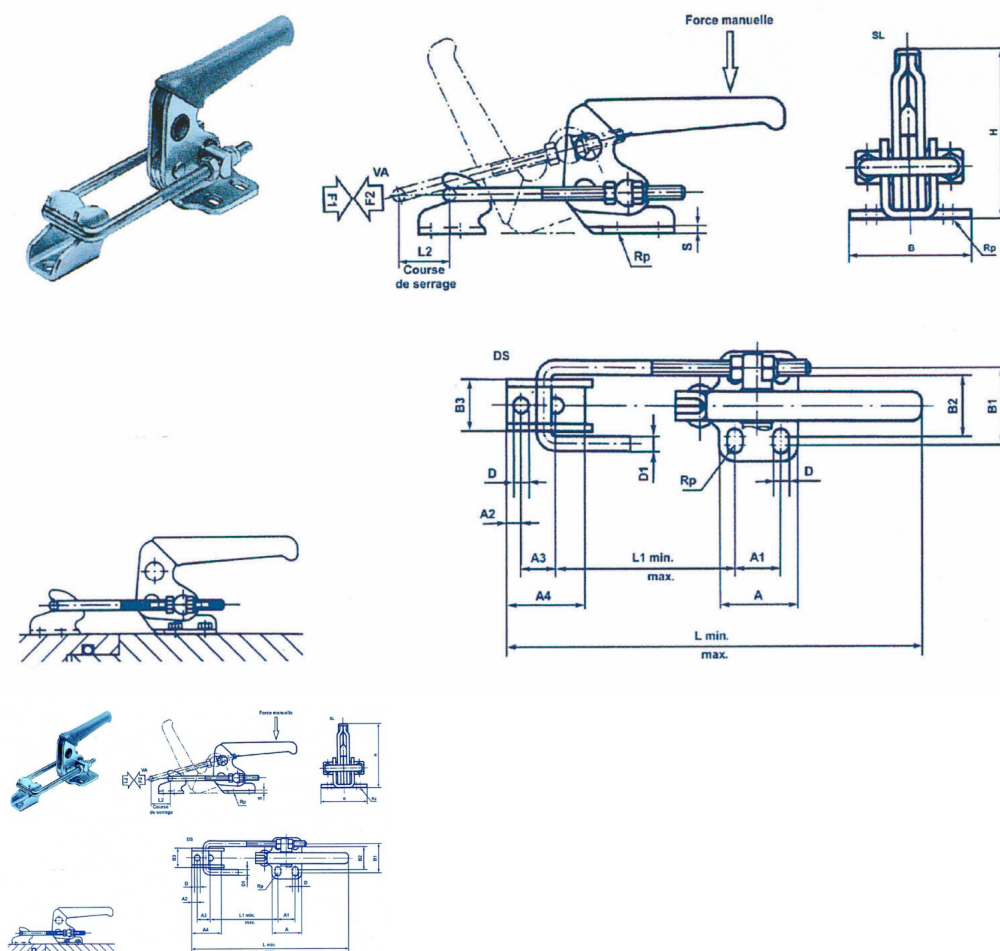


Sauterelles à étrier horizontal



Caractéristiques techniques ? Butée d'ancrage *Horizontal stirrup bevels* Sauterelle en acier galvanisé et chromaté. Poignée en matière plastique résistante aux huiles. Les sauterelles à étrier sont spécialement conçues pour la fermeture et la fixation de couvercles et de volets. La distance de réglage peut être réglée individuellement à l'étrier.

Note : Pas noté
[Poser une question sur ce produit](#)

Description du produit

Données techniques :

?Force de traction F1 (N)	Force de pression F2 (N)	Force manuelle N	Angle d'ouverture de la poignée	Code produit
1800	2000	100	120 °	446200018
2700	4000	150	120 °	446200027
4500	7000	200	120 °	446200045

Dimensions :

PA	A1	A2	A3	A4	B	B1	B2	B3	D	D1	H	L min	Lmax	L1min	L1max	Course de serrage L2	S
26	13	4.5	11	23	36	24	19	16	5.2	4	42	105	135	38	68	16	2.5

Serrage, Calage : Sauterelles à étrier horizontal

7A	A1	A2	A3	A4	B	B1	B2	B3	D	D1	H	L min	Lmax	L1min	L1max	Course de serrage L2	S
35	19	6	14	32	47	32	25	21	6.5	6	63	145	185	45	85	24	3
51	32	8	19	40	64	45	36	28	8.5	8	84	190	250	65	120	32	4